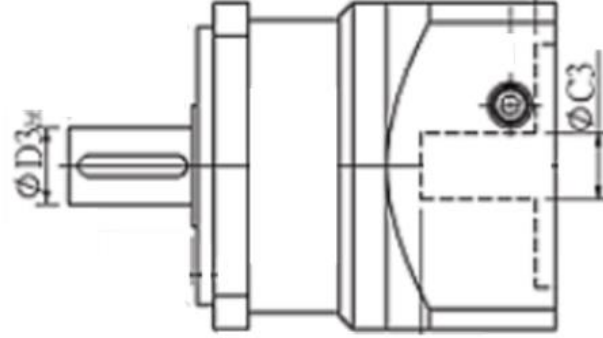


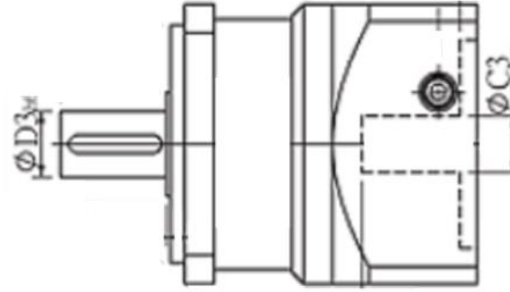
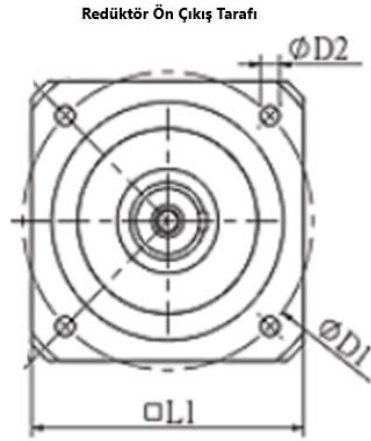
Redüktör Ön Çıkış Tarafı



Motor Takılan Taraf



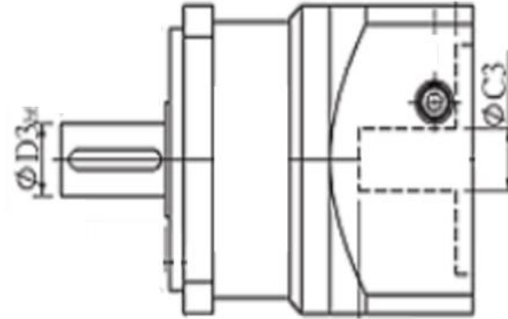
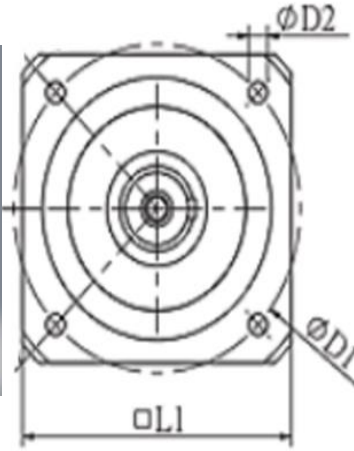
| Stok Kodu | Gövde | Oran | □ L1 | Ø D1 | Ø D3 | □ C7 | Ø C1 | Ø C2 | Ø C3 | Link |
|------------------|-------|---------|-------|-----------------|----------------|-------|--------|------|------|----------------------|
| 60PLF5K-Nema23 | 60 | i: 1/5 | 60x60 | Ø70 | Ø8 ve Ø14 | 60x60 | Ø66,67 | 4xM4 | Ø14 | Link |
| 60PLF5-L1-8-38.1 | 60 | i: 1/5 | 60X60 | Ø70 | Ø8 Ø14 | 60X60 | Ø66,67 | 4XM4 | Ø14 | Link |
| 60SPF5K | 60 | i: 1/5 | 60x60 | Ø70 | Ø14 | 60x60 | Ø70 | 4xM5 | Ø14 | Link |
| 60PLF10-L1-14-50 | 60 | i: 1/10 | 60X60 | Ø70 | Ø14 | 60X60 | Ø70 | 4XM4 | Ø14 | Link |
| PGA060 | 60 | i: 1/10 | 60x60 | Ø70 | Ø14 | 60x60 | Ø70 | 4xM5 | Ø14 | Link |
| 80ZDF3-1613 | 80 | i: 1/3 | 90x90 | Ø102,5 - Ø105,5 | Ø19 | 80x80 | Ø90 | 4xM5 | Ø19 | Link |
| 80ZDF3-1616 | 80 | i: 1/3 | 86X86 | Ø107 - Ø90 | Ø19-16-14-12,7 | 86X86 | Ø98,43 | 4XM6 | Ø19 | Link |
| 80ZDF3-1617 | 80 | i: 1/5 | 86X86 | Ø107 - Ø90 | Ø19-16-14-12,7 | 86X86 | Ø98,43 | 4XM6 | Ø19 | Link |



| | | | | | | | | | | |
|------------------|-----|---------|---------|-----------------|----------------|---------|--------|------|-----|----------------------|
| 80ZDF5-1614 | 80 | i: 1/5 | 90x90 | Ø102,5 - Ø105,5 | Ø19 | 80x80 | Ø90 | 4xM5 | Ø19 | Link |
| 80SPLF5K | 80 | i: 1/5 | 86X86 | Ø107 - Ø90 | Ø19-16-14-12,7 | 86X86 | Ø98,43 | 4XM6 | Ø19 | Link |
| 80SPF5K | 80 | i: 1/5 | 86X86 | Ø107 - Ø90 | Ø19-16-14-12,7 | 86X86 | Ø98,43 | 4XM6 | Ø19 | Link |
| 80PLF5-L1-19-73 | 80 | i: 1/5 | 85X85 | Ø107 - Ø90 | Ø19-16-14-12,7 | 85x85 | Ø98,43 | 4XM6 | Ø19 | Link |
| 80ZDF10-1615 | 80 | i: 1/10 | 90x90 | Ø102,5 - Ø105,5 | Ø19 | 80x80 | Ø90 | 4xM5 | Ø19 | Link |
| 80ZDF10-1618 | 80 | i: 1/10 | 86X86 | Ø107 - Ø90 | Ø19-16-14-12,7 | 86X86 | Ø98,43 | 4XM6 | Ø19 | Link |
| 80SPLF10K | 80 | i: 1/10 | 86X86 | Ø107 - Ø90 | Ø19-16-14-12,7 | 86X86 | Ø98,43 | 4XM6 | Ø19 | Link |
| 80PLF10-L1-19-70 | 80 | i: 1/10 | 85X85 | Ø100 | Ø19-16-14-12,7 | 80X80 | Ø90 | 4XM5 | Ø19 | Link |
| 90Pf10K-110Sy | 90 | i: 1/10 | 90x90 | Ø100 | Ø22 | 110X110 | Ø130 | 4XM6 | Ø22 | Link |
| 90Pf10K-130Sy | 90 | i: 1/10 | 90x90 | Ø100 | Ø22 | 130x130 | Ø145 | 4xM8 | Ø22 | Link |
| 120PLF10K | 120 | i: 1/10 | 130x130 | Ø130 | Ø22 | 130x130 | Ø145 | 4xM8 | Ø22 | Link |



Redüktör Ön Çıkış Tarafı



Motor Takılan Taraf



| | | | | | | | | | | |
|-------------------|----|---------|-------|---|-----------------------------|-------|---------------------|------|------------------|----------------------|
| 090ZPF5-L1-19-73 | 80 | i: 1/5 | 90x90 | $\varnothing 102,5 - \varnothing 105,5$ | $\varnothing 19-16-14-12,7$ | 90X90 | $\varnothing 98,43$ | 4XM5 | $\varnothing 19$ | Link |
| 090ZPF10-L1-19-70 | 80 | i: 1/10 | 90x90 | $\varnothing 102,5 - \varnothing 105,5$ | $\varnothing 19-16-14-12,7$ | 90X90 | $\varnothing 90$ | 4XM5 | $\varnothing 19$ | Link |



MERMAK CNC OTOMASYON